



Минский электротехнический завод  
им. В.И.Козлова

# КТП типа КТПБ и 2КТПБ с коридором обслуживания



## Техническое описание

Комплектные трансформаторные и двухтрансформаторные подстанции в бетонной оболочке с коридором обслуживания предназначены для приема электрической энергии переменного тока частотой 50 Гц напряжением до 20 кВ, её транзита и преобразования в электрическую энергию напряжением 0,4 кВ для электроснабжения потребителей городов, промышленных и других объектов .

КТПБ конструктивно состоит из одного блока, представляющего собой железобетонную оболочку с размещенной внутри аппаратурой и силовым трансформатором.

2КТПБ конструктивно состоит двух блоков, представляющих собой железобетонную оболочку с размещенной внутри аппаратурой и силовым трансформатором . Блоки должны устанавливаться вплотную. Соединение между блоками 2КТПБ по

стороне ВН и НН производится кабелем.

Оболочка блока состоит из корпуса, кабельного подвала и крыши .

Корпус подстанции разделен на отсеки трансформатора, УВН и РУНН.

В отсеках подстанций установлено и полностью смонтировано электротехническое оборудование со всеми первичными и вторичными электрическими соединениями.

УВН состоит из малогабаритного моноблока с элегазовой изоляцией на 4 присоединения РУНН представляет собой комплектную панель из предохранительных реек “рубильник–предохранитель”.

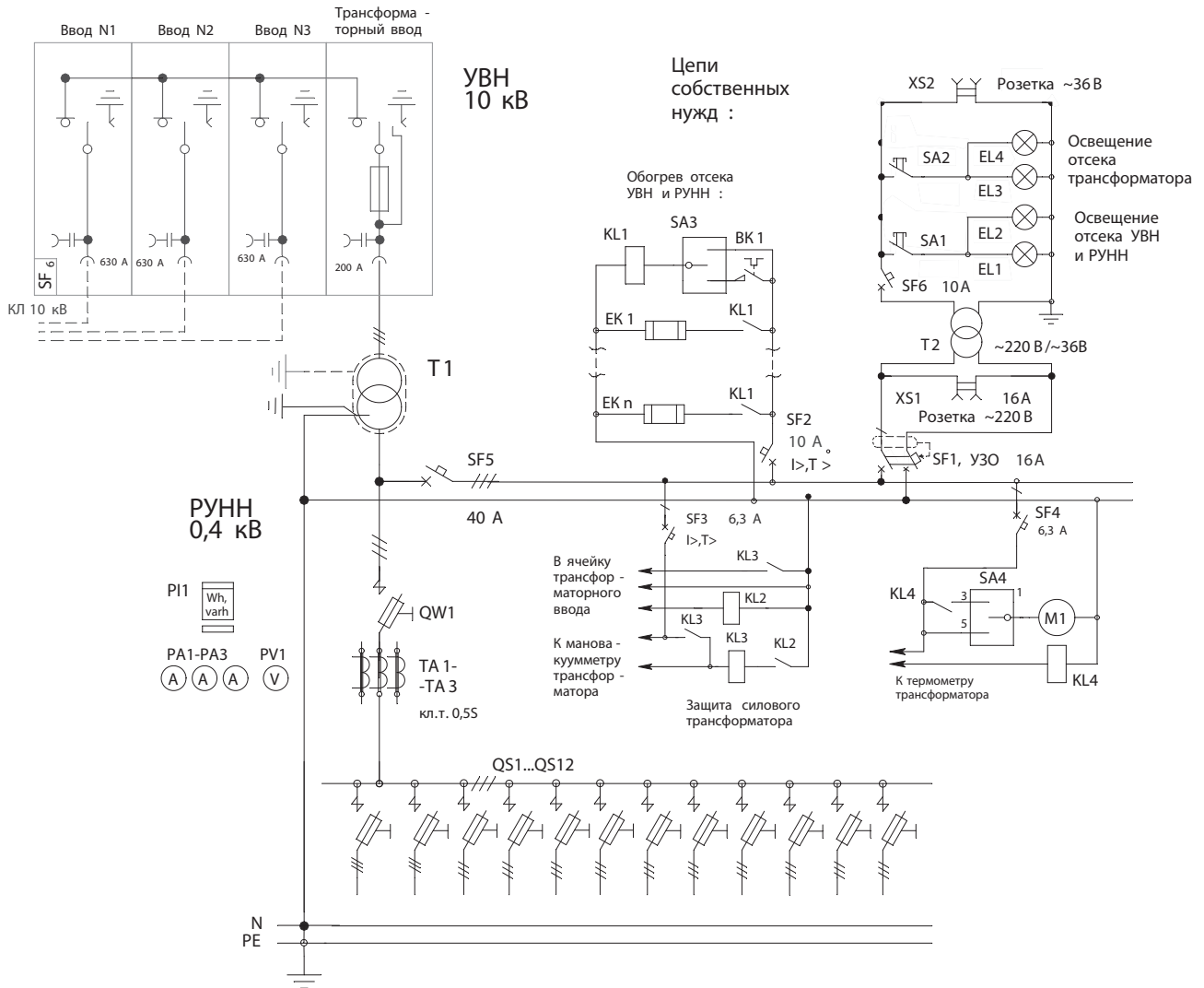
В качестве вводных и секционного аппаратов должны применяться выключатели нагрузки с предохранителями либо автоматические выключатели.

## Таблица технических характеристик

Номинальная мощность трансформатора, кВА	160-1250 (ТМГ), 160-630 (ТСГЛ)
Схема и группа соединения обмоток трансформатора	Y/Yн-0 или Δ/Yн-11
Номинальное напряжение ВН, кВ	6(10)
Номинальное напряжение НН, кВ	0,4
Номинальный ток отходящих линий 0,4 кВ, А*	до 12 линий 16...630 А

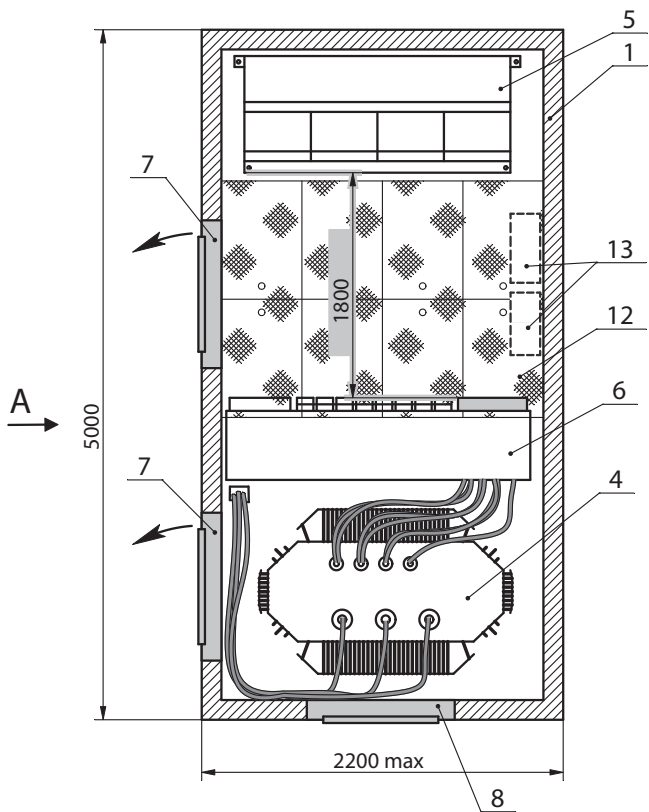
\* Количество и номинальные токи отходящих линий оговаривается при заказе подстанций .

# Схема электрическая принципиальная КТПБ

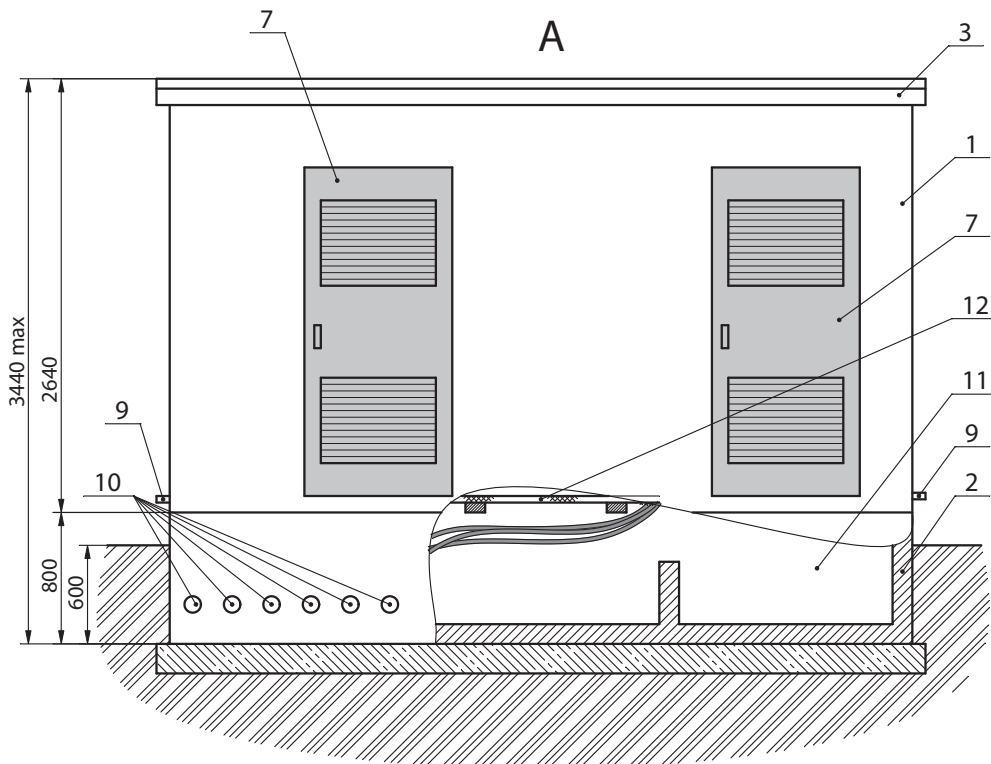




## Габаритные размеры, компоновка, масса, размещение оборудования КТПБ.

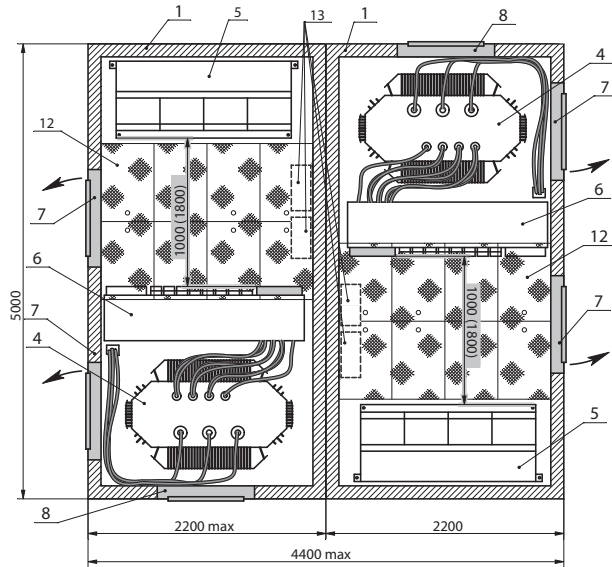


- 1 – корпус
- 2 – кабельный подвал
- 3 – крыша
- 4 – силовой трансформатор
- 5 – устройство высокого напряжения (УВН)
- 6 – распределительное устройство низкого напряжения (РУНН)
- 7 – двери
- 8 – вентиляционные окна
- 9 – пластины заземления
- 10 – отверстия для ввода кабелей
- 11 – маслоприемник
- 12 – съемный профнастил
- 13 – место для установки шкафа телемеханики, шкафа учета, шкафа АСКУЭ и т.д.

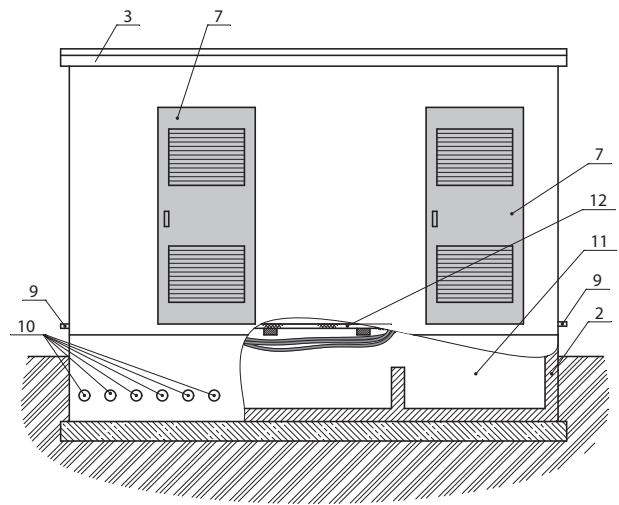
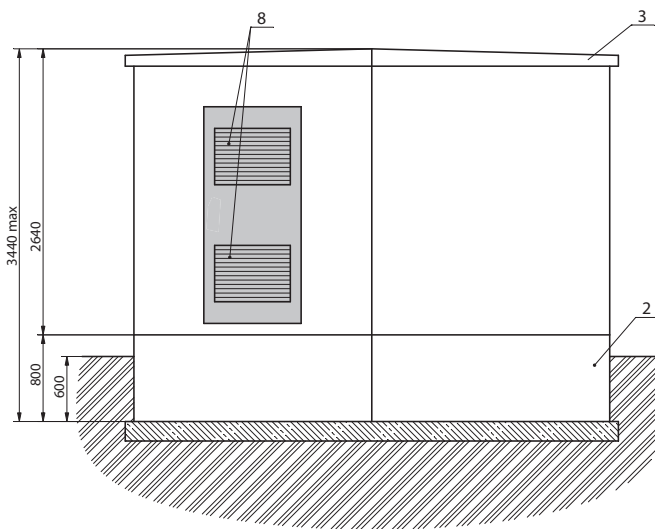


Масса 2КТПБ не более 17500 кг ( без трансформатора ).

## Габаритные размеры, компоновка, масса, размещение оборудования 2КТПБ



- 1 – корпус
- 2 – кабельный подвал
- 3 – крыша
- 4 – силовой трансформатор
- 5 – устройство высокого напряжения (УВН)
- 6 – распределительное устройство низкого напряжения (РУНН)
- 7 – двери
- 8 – вентиляционные окна
- 9 – пластины заземления
- 10 – отверстия для ввода кабелей
- 11 – маслоприемник
- 12 – съемный профнастил
- 13 – место для установки шкафа телемеханики, шкафа учета, шкафа АСКУЭ и т.д.



Масса 2КТПБ не более 37000 кг ( без трансформаторов ) .

**ПРУП “Минский электротехнический завод им. В.И.Козлова”**

Республика Беларусь, 220037, г. Минск, ул. Уральская, 4

тел./факс: +375 17 245-21-21

e-mail: info@metz.by, omt@metz.by

www.metz.by